

Sade Şerbetlikler Soğuk İçecek Dispenserleri 3x18 Lt, kilitli kapaklı ve karıştırıcılı model

SIRA # _____

MODEL # _____

ADI # _____

SIS # _____

AIA # _____



CCCRL3 (ECS3L22)

Soğuk İçecek Dispenseri,
karıştırıcılı ve kilitli kapaklı
3x18 litrelik hazneli, R290

Ana Özellikler

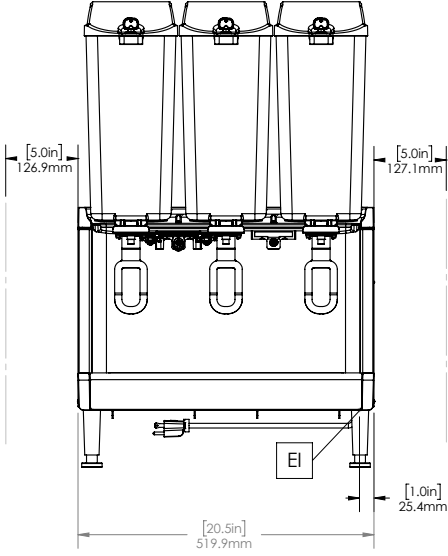
- Minimum köpürme sistemine sahip taze meyve suları, kahveler veya çaylar için karıştırma işlevi.
- Daha hızlı ve daha kolay montaj ve demontaj için kolay çıkarılabilen hazne tahliye sistemi.
- Kullanıcı dostu tasarım, makinenin ürünü son damlasına kadar dağıtmasını sağlar.
- 23 cm fincan açıklığına sahip 18 L'lik kolay temizlenebilir haznelerde dağıtılan 3 aroma.

Konstruksiyon

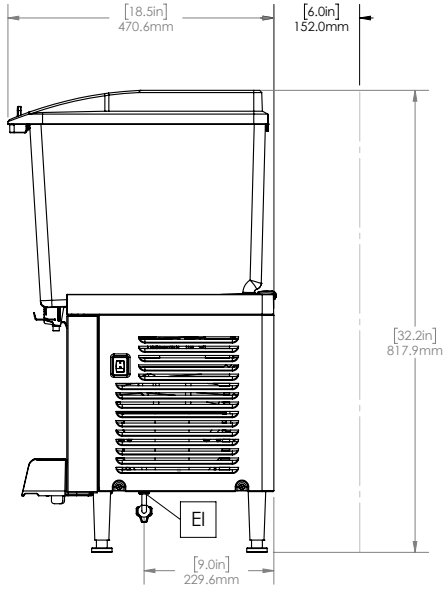
- Paslanmaz çelik tabanlı ve şeffaf plastik hazneli ön karışım dispenseri.
- Temizliği kolaylaştırmak ve bakımı azaltmak için daha az çıkarılabilir parçalar.
- 1,7 - 5 ° C sıcaklık aralığı
- 52 cm genişliğindeki kompakt boyut, değerli tezgah alanından tasarruf sağlar.
- Alttan hava girişleri ve arkadan egzoz.
- Kurcalamaya karşı ekstra güvenlik için kilitli kapak.
- Soğutucu gaz tipi: R290.

Onay: _____

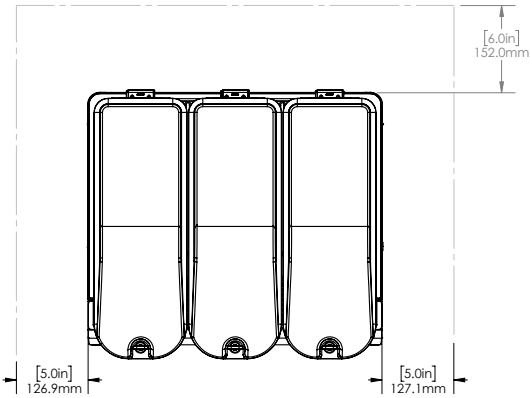
Ön



Yan



Üst

**Elektrik:****Voltaj:**

CCCRL3 (ECS3L22)

220-240 V/1N ph/50/60 Hz

Elektrik gücü max:

0.6 kW

Temel bilgiler:**Dış boyutlar, Genişlik:** 518 mm**Dış boyutlar, Derinlik:** 451 mm**Dış boyutlar, Yükseklik:** 818 mm**Net ağırlık:** 33 kg**Ambalajlı ağırlık:** 35 kg**Ambalaj yüksekliği:** 640 mm**Ambalaj genişliği:** 490 mm**Ambalaj derinliği:** 630 mm**[NOT TRANSLATED]****Soğutucu gaz tipi:** R290**Soğutucu gaz ağırlığı:** 85 g